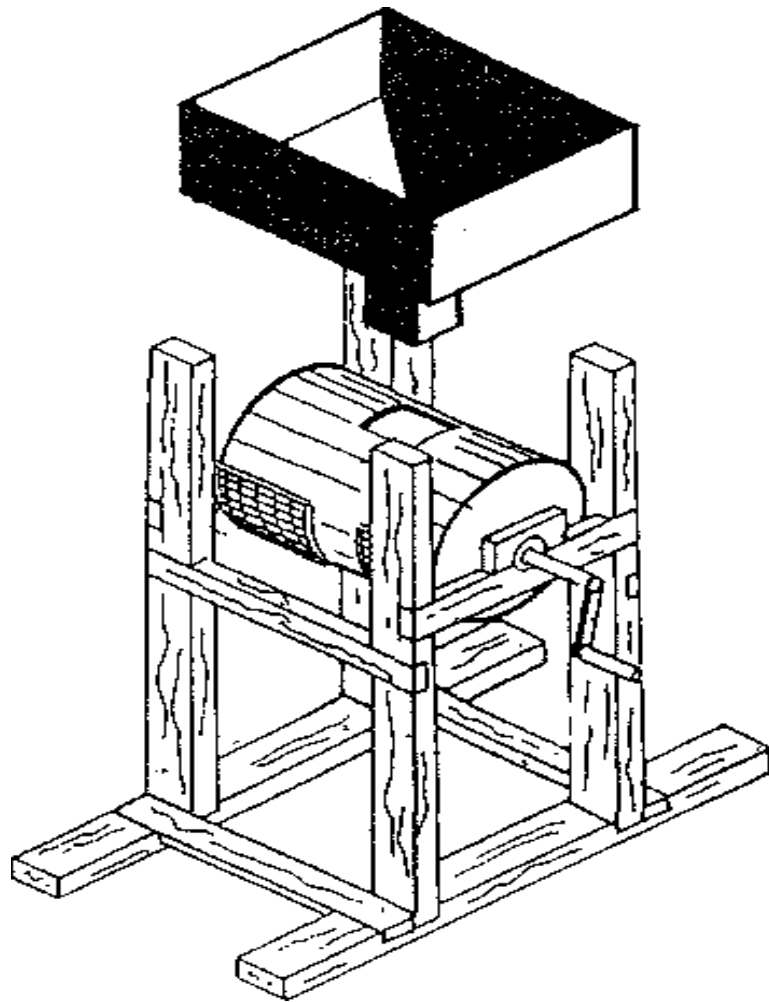


DESCASCARADORA DE MANÍ

COLOMBIA

26.10.87



OBJETIVO

Facilitar el descascare del maní y la separación de éste en una sola operación y con menor esfuerzo.

PRINCIPIO

Tambor dentro del cual gira un eje acanalado, que al introducir el maní, lo frota y lo descascara, expulsando las cáscaras por unas rejillas inferiores.

CAPACIDAD

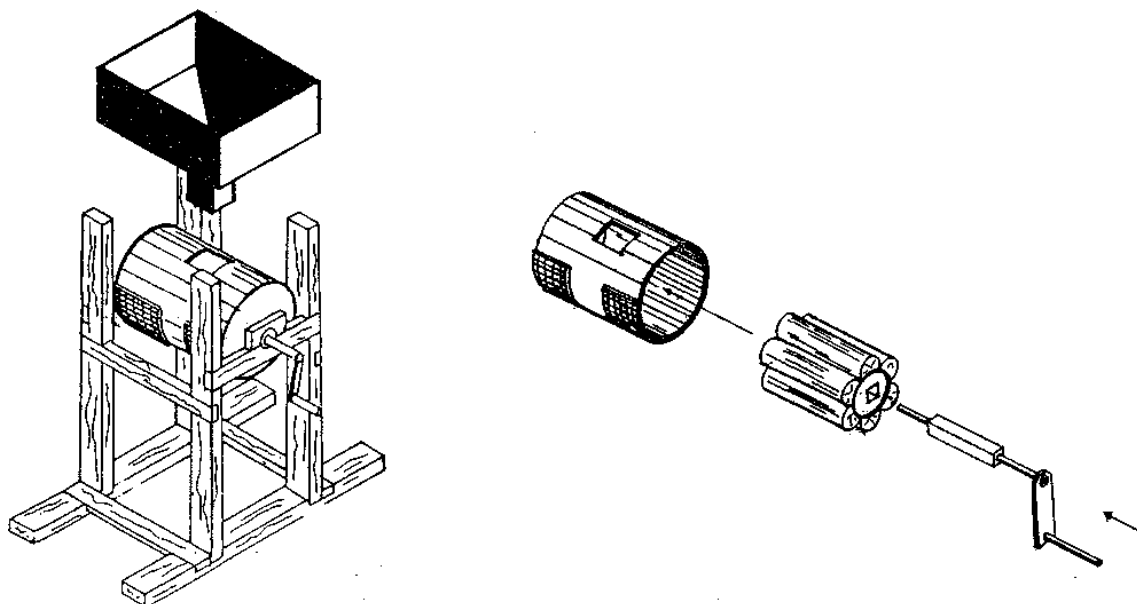
La capacidad de éste está calculada para descascarar de 80 a 100 kg por hora con tres operarios.

VENTAJAS

Aparato sencillo de construir y bajo costo.
De fácil manejo. Realiza la limpieza del maní en una sola operación. No requiere ningún tipo de mantenimiento especial, sólo la limpieza normal.

DESVENTAJAS

Se requieren tres operarios para el máximo aprovechamiento de la máquina.



CONTACTOS

COLOMBIA
Centro Las Gaviotas
Apartado Aéreo # 18261 Bogotá - Colombia

ANOTACIONES

La tecnología ha sido identificada en Brasil, Panamá y en Colombia (Vichada); sin embargo, en todos los casos su génesis se puede seguir hasta la ficha del G.R.E.T. La información original procede del *Agricultural Engineering Institute - The Volcani Centre* - P.O. Box 6 - Bet Dayam - Israel.